

Open vragen

Opgave 1:

Kiezen tussen twee werelden

Landen die willen toetreden tot de Economische en Monetaire Unie (EMU) krijgen te maken met voorwaarden die aan de deelname verbonden zijn. Twee van deze voorwaarden zijn:

- Het overheidstekort mag niet groter zijn dan 3% van het nationaal inkomen
- Er zal een vrije kapitaalmarkt moeten zijn die onbeperkt toegankelijk is voor buitenlandse marktpartijen

Toelichting:

Het overheidstekort wordt gedefinieerd als $O - B$.

De kapitaalmarkt is een markt voor kredieten. Op deze markt leent de overheid geld als ze een tekort heeft.

In één van de landen, die wil toetreden tot de EMU, dreigt een recessie. De overheid van dit land wil ingrijpen teneinde de terugval in economische groei te keren. Voor dit ingrijpen worden twee alternatieven bekeken. Beide alternatieven worden ook beoordeeld op mogelijke consequenties voor het voldoen aan de EMU-voorwaarden.

Met behulp van onderstaand Keynesiaans model kunnen de gevolgen van dit overheidsingrijpen geanalyseerd worden.

Toelichting:

Een recessie is een terugval in economische groei. Dit betekent dat het nationaal inkomen minder sterk groeit of zelfs daalt.

$$C = 0,8(Y - B) + 20$$

$$B = 0,25Y$$

$$I = -200R + 100$$

$$O = 240$$

$$R = 0,002(O - B) + 0,06$$

$$EV = C + I + O$$

$$EV = Y$$

C = consumptie

B = belastingontvangsten

I = particuliere investeringen

O = overheidsbestedingen

R = rentestand op de kapitaalmarkt

EV = effectieve vraag

Y = nationaal inkomen

Toelichting:

De rente op de kapitaalmarkt kent een autonoom deel (0,06) en een deel dat bepaald wordt door de hoogte van het tekort van de overheid.

- Met uitzondering van de rentestand luiden alle grootheden in miljarden geldeenheden.
- In de uitgangssituatie bedraagt het nationaal inkomen 840.

1. Toon aan dat het nationaal inkomen inderdaad bij 840 in evenwicht is.
2. Teken de economische kringloop bij het evenwichtsincome. Zet bij alle pijlen het juiste symbool en het juiste bedrag.

Alternatief 1:

De overheid stimuleert de economie door de overheidsuitgaven te verhogen met 12. Het nationaal inkomen wordt dan 880. Door deze maatregel zullen de particuliere investeringen afnemen.

Alternatief 2:

De overheid wil nu hetzelfde nationaal inkomen van 880 bereiken door een combinatie van:

- Een verhoging van de overheidsuitgaven met 6 en
- Een vrije kapitaalmarkt, die moet leiden tot een verlaging van de autonome kapitaalmarktrente.

3. Beschrijf hoe in dit model het uitvoeren van alternatief 1 leidt tot een daling van de particuliere investeringen.

4. Toon met een berekening aan dat de toetredingsvoorwaarde met betrekking tot het overheidstekort niet gehaald wordt indien alternatief 1 wordt uitgevoerd.

5. Bereken de nieuwe hoogte van de autonome kapitaalmarktrente die nodig is om alternatief 2 te realiseren.

Indien dit land voldoet aan de toetredingsvoorwaarde met betrekking tot de kapitaalmarkt, kan dat een reden zijn om het bovenstaande model aan te passen.

6. Zal de coëfficiënt 0,002 in de vergelijking van R groter of juist kleiner worden als dit land voldoet aan deze toetredingsvoorwaarde? Verklaar het antwoord.

Opgave 2:

Van een land is het volgende bekend:

De consumptie bedraagt 645

Het overheidstekort is 10

Export 100

Import 120

Het nationaal inkomen bedraagt 850

De investeringen bedragen 115

7. Teken de economische kringloop. Geef duidelijk aan wat de pijlen betekenen en welke bedragen erbij horen.

8. Leg uit waarom het feit dat het geld in de kringloop rondstroomt nog niet betekent dat er ook sprake is van inkomensevenwicht.

Uitwerkingen

Opgave 1

1. Je moet aantonen dat het nationaal inkomen 840 is. Dus aantonen dat het model bij die waarde in evenwicht is.

Vul in alle vergelijkingen voor Y 840 in.

Laat zien dat als je C, I en O optelt je weer op 840 uitkomt.

$$C = 0,8(Y - B) + 20$$

$$B = 0,25Y$$

$$I = -200R + 100$$

$$O = 240$$

$$R = 0,002(O - B) + 0,06$$

$$B = 0,25 \times 840 = 210$$

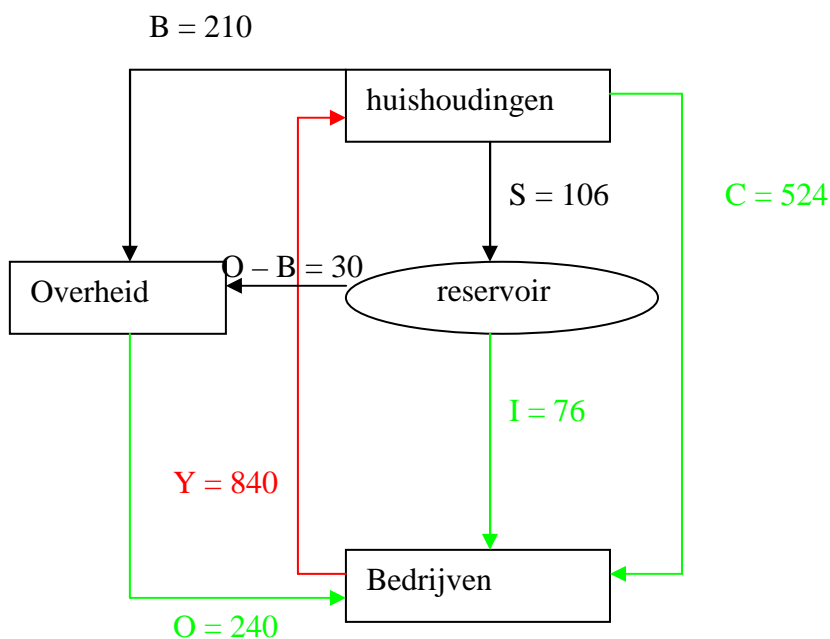
$$R = 0,002(240 - 210) + 0,06 = 0,12$$

$$I = -200 \times 0,12 + 100 = 76$$

$$C = 0,8 \times 840 + 20 = 524$$

$$Y = 524 + 76 + 240 = 840 \text{ Q.E.D.}$$

2.



3. In de vergelijkingen kun je zien dat als O stijgt de rente zal stijgen en dat als de rente stijgt de investeringen zullen afnemen.

4. $Y = 880$

$$O = 252$$

$$B = 0,25 \times 880 = 220$$

$$O - B = 32$$

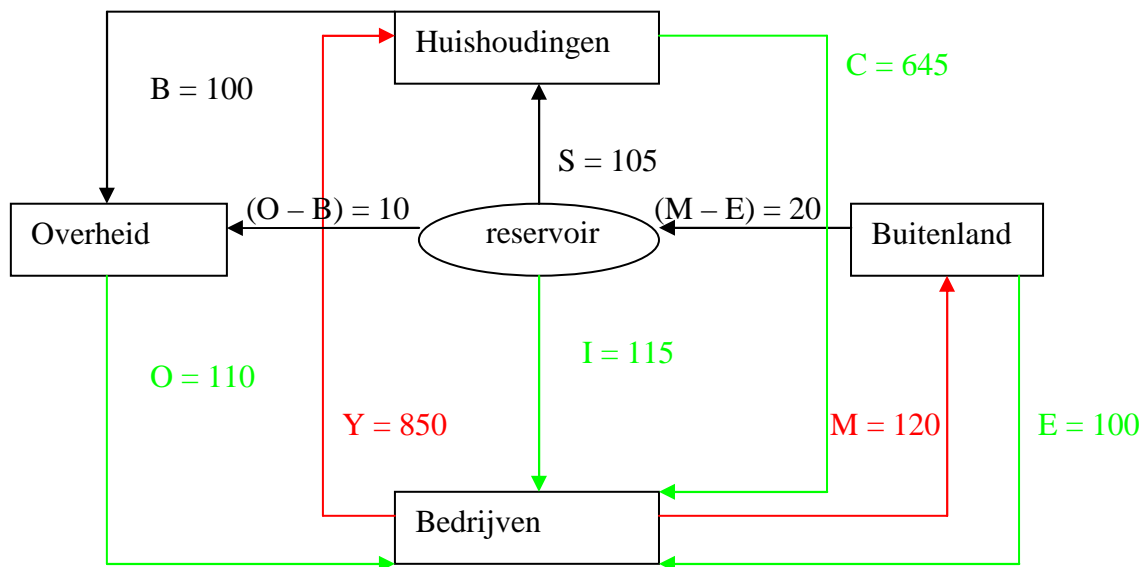
$$0,03 \times 880 = 26,4$$

$$32 > 26,4$$

$$\begin{aligned}
5. \quad & O = 246 \quad B = 220 \quad Y = 880 \\
& C = 0,8 \times 660 + 20 = 548 \\
& Y = C + I + O \\
& 880 = 548 + 246 + I \\
& I = 86 \\
& I = -200R + 100 \\
& 86 = -200R + 100 \\
& R = 14/200 = 0,07 \\
& R = 0,002(O - B) + R_0 \\
& 0,07 = 0,002 \times 26 + R_0 \\
& R_0 = 0,07 - 0,052 = 0,018
\end{aligned}$$

Opgave 2

7.



8. De plannen van (vooral) de producenten hoeven niet uitgekomen te zijn. Zolang dat niet het geval is is er geen evenwicht.